

# KABELMANAGEMENT

## KABELWANNE ABKLAPPBAR



Metall pulverbeschichte  
 Farbe:  
 silber  
 graphit  
 weißt  
 2x Kabelklemmen für je drei Kabel  
 2x Ausklinkung zur Kabeldurchführung 8 x 4 cm  
 Beidseitig abklappbar  
 Einfache Montage

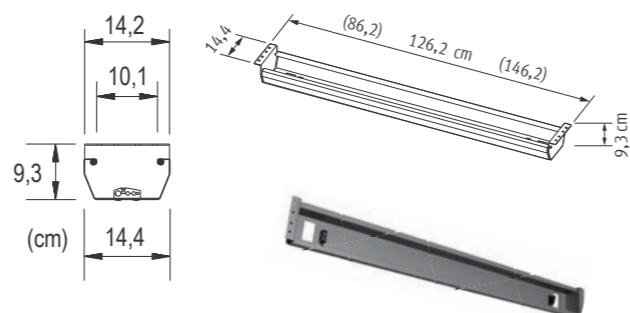
**Nicht geeignet für:** Y, R, J, JD, HD



**Geeignetes Zubehör:**  
 4-fach Steckdose mit 5 m Netzkabel

<b>Für Schreibtisch 120 cm</b> B = 86,2 cm (B = 79 cm Innenmaß)	Silber Graphit Weiß	VKC12/S VKC12/G VKC12/W
<b>Für Schreibtisch 160 cm/213 cm</b> B = 126,2 cm (B = 119 cm Innenmaß)	Silber Graphit Weiß	VKC16/S VKC16/G VKC16/W
<b>Für Schreibtisch 180 cm/200 cm</b> B = 146,2 cm (B = 139 cm Innenmaß)	Silber Graphit Weiß	VKC18/S VKC18/G VKC18/W

VELSL45DE

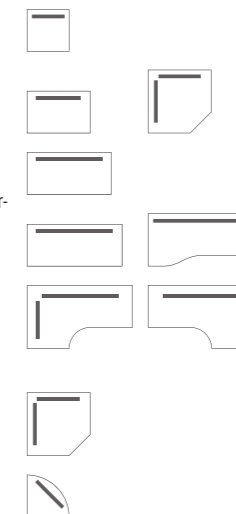


# KNIERAUMBLENDEN



Nicht für Serien: H, Q, J, R

Zur Montage an den Schreibtischen  
 (Bohrungen vorhanden)  
 Metall, gelocht, pulverbeschichtet  
 Abstand zur Unterkante Tischplatte  
 ca. 5 cm  
 Blende 35 cm hoch  
 zusammen mit Akustikelementen verwendbar / Kabelwanne VKC möglich  
 \*S

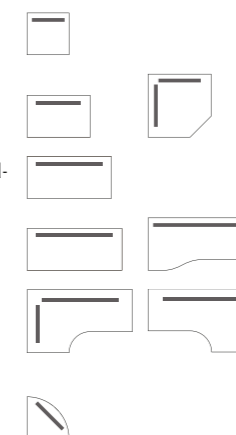


<b>Für Tisch 80 cm</b> Breite 75 cm	VSI08/S
<b>Für Tisch 120 cm</b> Breite 115 cm	VSI12/S
<b>Für Tisch 160 cm</b> Breite 155 cm	VSI16/S
<b>Für Tisch 180 cm</b> Breite 175 cm	VSI18/S
<b>Für Tisch 200 cm</b> Breite 175 cm + für kurze Seite VSI90 bestellen	VSI18/S
<b>Für Tisch 120 cm</b> Breite 108 cm	VSI90/S
<b>Für Eckwinkel 80 cm</b> Breite 108 cm	VSI90/S



Nicht für: H, J, Q

Zur Montage an den Schreibtischen  
 (Bohrungen vorhanden)  
 Metall, gelocht, pulverbeschichtet  
 Blende 35 cm hoch  
 (36 cm mit Halterung)  
**nicht** mit Akustikelementen verwendbar / Kabelwanne VKC **nicht** möglich  
 \*S \*G



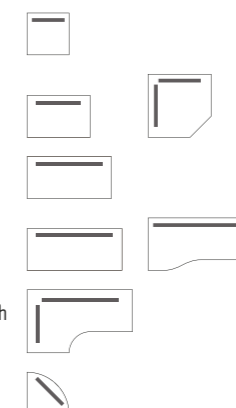
<b>Für Tisch 80 cm</b> Breite 68,2 cm	VRSI08/S VRSI08/G
<b>Für Tisch 120 cm</b> Breite 108,2 cm	VRSI12/S VRSI12/G
<b>Für Tisch 160 cm</b> Breite 148,2 cm	VRSI16/S VRSI16/G
<b>Für Tisch 180 cm</b> Breite 168,2 cm	VRSI18/S VRSI18/G
<b>Für Tisch 200 cm</b> Breite 188,2 cm + für kurze Seite VRSI90 bestellen	VRSI18/S VRSI18/G
<b>Für Eckwinkel 80 cm</b> Breite 112,1 cm	VRSI90/S VRSI90/G

## AKUSTIK-KNIERAUMBLENDE



Nicht für: H, J, Q, R

mit Halterung  
 Höhe 50 cm, 2,5 cm dick,  
 Schallschutzvlies, grau-meliert,  
 Filzoptik  
 Schwer entflammbar gemäß  
 DIN 4102 (B1)  
 Schallschutzklasse C  
 1 cm Spalt zwischen Tischplatte  
 und Knieraumblende  
 zusammen mit Akustikelementen  
 verwendbar / Kabelwanne VKC möglich  
 \*5



<b>Für Tisch 80 cm</b> Breite 119,5 cm	VSAI08/5
<b>Für Tisch 120 cm</b> Breite 119,5 cm	VSAI12/5
<b>Für Tisch 160 cm</b> Breite 159,5 cm	VSAI16/5
<b>Für Tisch 180 cm</b> Breite 179,5 cm	VSAI18/5
<b>Für Tisch 200 cm</b> Breite 199,5 cm	VSAI20/5
<b>Für Eckwinkel 80 cm</b> Breite 104 cm	VSI90/S